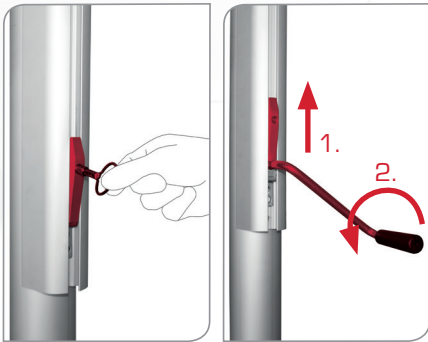
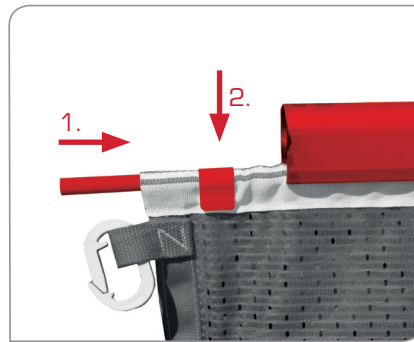


# ALUMAST DREHKOPF PREMIUM MONTAGEANLEITUNG



## SCHRITT 1 - AUSLEGEARM NACH UNTEN FAHREN

Nach dem Zusammenbau und dem Aufstellen des Mastes, die Sicherung lösen und mit der Kurbel den Auslegearm nach unten fahren (benötigtes Zubehör beim Fahnenmast beiliegend).



## SCHRITT 2 - MONTAGE DES AUSLEGERES

PVC-Keder in den Stangensaum einschieben und mittels Klips befestigen, danach Fahne in den Auslegearm einstecken und an der Gleitschiene montieren.



## SCHRITT 3 - ÖSEN

Ersten Kunststoffkarabiner an der Gleitschiene einhängen. Restliche Kunststoffkarabiner an den Ösen einhängen, dabei schrittweise die Fahne nach oben hissen.



## SCHRITT 4 - FIXIEREN

Fahne bis ganz nach oben fahren, bis der Auslegearm im Top-Abschluss eingerastet ist. Die Kurbel entfernen und die Sicherung mit dem Schlüssel fixieren.



## ZUBEHÖR

Auslegearm, Sicherungsschlüssel und Kurbel

